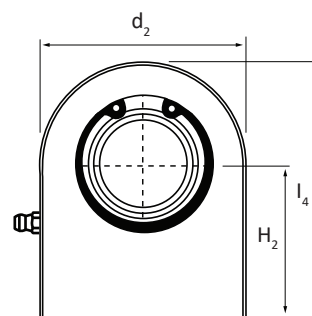
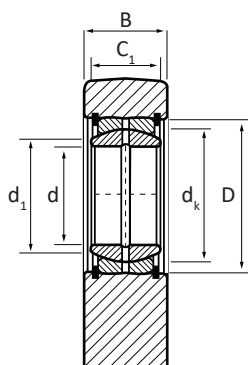
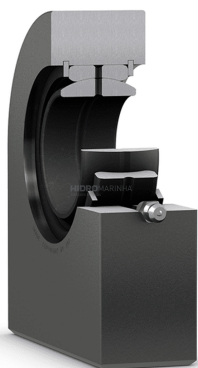


## SCF | Rótula de Soldar Redonda



Requer manutenção, mediante lubrificação do furo ou do alojamento.

CÓD.	Dimensões em mm																	Graus	Dist. das bordas	Carga		Peso
	d	d <sub>1</sub>	d <sub>2</sub>	d <sub>3</sub>	d <sub>6</sub>	d <sub>7</sub>	d <sub>k</sub>	B <sub>min</sub>	B <sub>max</sub>	C <sub>1</sub>	D	h <sub>2</sub>	l <sub>3</sub>	l <sub>4</sub>	l <sub>7</sub>	l <sub>8</sub>	W			≈α	r <sub>1smin</sub>	
SCF 20 ES/HM	20	24.10	50	-	-	-	29.00	19.00	20.00	16	35	38	-	63.00	-	-	-	9	0.6	30	67.00	0.360
SCF 25 ES/HM	25	29.30	55	-	-	-	35.50	23.00	24.00	20	42	45	-	72.50	-	-	-	7	0.6	48	69.50	0.530
SCF 30 ES/HM	30	34.20	65	-	-	-	40.70	28.00	29.00	22	47	51	-	83.50	-	-	-	6	0.6	62	118.0	0.850
SCF 35 ES/HM	35	39.70	83	-	-	-	47.00	30.00	31.00	25	55	61	-	102.5	-	-	-	6	0.6	80	196.0	1.500
SCF 40 ES/HM	40	45.00	100	-	-	-	53.00	35.00	36.50	28	62	69	-	119.0	-	-	-	7	0.6	100	305.0	2.420
SCF 45 ES/HM	45	50.70	110	-	-	-	60.00	40.00	41.50	32	68	77	-	132.0	-	-	-	7	0.6	127	386.0	3.390
SCF 50 ES/HM	50	56.00	123	-	-	-	66.00	40.00	41.50	35	75	88	-	149.5	-	-	-	6	0.6	156	441.0	4.240
	60	66.80	140	-	-	-	80.00	50.00	52.56	44	90	100	-	170.0	-	-	-	6	1.0	245	570.0	7.100
	70	77.80	164	-	-	-	92.00	55.00	58.00	49	105	115	-	197.0	-	-	-	6	1.0	315	724.0	10.70
	80	89.40	180	-	-	-	105.0	60.00	63.00	55	120	141	-	231.0	-	-	-	6	1.0	400	804.0	15.10
	90	98.10	226	-	-	-	115.0	65.00	69.00	60	130	150	-	263.0	-	-	-	5	1.0	490	1340	23.50
	100	109.5	250	-	-	-	130.0	70.00	74.00	70	150	170	-	295.0	-	-	-	7	1.0	610	1516	33.10
	110	121.2	295	-	-	-	140.0	80.00	85.00	70	160	185	-	332.5	-	-	-	6	1.0	655	2340	48.50
	120	135.5	360	-	-	-	160.0	90.00	95.00	85	180	210	-	390.0	-	-	-	6	1.0	950	3210	79.50

C - Carga dinâmica  
C<sub>0</sub> - Carga estática